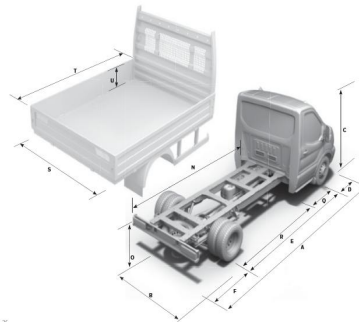


TRANSIT SCAB TREND 350 L3 2.0 TDCi 130 CP RWD - SPATE



Masiniile din imagine sunt cu titlu de prezentare

DIMENSIUNI mm	
A Lungime totala	6022
B Latime totala cu oglinzi	2474
C Inaltime totala	2186
D Consola fata	1023
E Ampatament	3954
F Consola spate fara platforma	1602
N Lungime cadru sasiu	3592
O Inaltime cadru sasiu	732
Q Distanta dintre axa fata si spatele cabri	1407
R Distanta spatetele cabinei si axa spate	2547
DIMENSIUNI platforma mm	



MOTOR	Securitate	Caracteristici confort
2.0 Duratorq® TDCi; TurboDiesel; Rampa de presiune; Racire Suplimentara; 16 Supape; 4 cilindri in linie; Sistem electronic de recirculare a gazelor arse- EGR; Turbina cu geometrie variabila; EURO VI	Imobilizator Electronic Motor - PATS Inchidere centralizata simpla Deschiderea capotei motor cu cheia Inchidere centralizata cu telecomanda pe 2 chei Serie sasiu (VIN)- vizibila	Faruri cu iluminare a virajului Faruri cu halogen Lumini pe timp de zi Lumini cu stingere treptata tip Follow me Home Proiectoare ceata Stergatoare fata, 2 trepte de viteza si sist electric spalare
Raport de transmisie: 4.10 FDR Putere maxima: 96 kW / 130 CP / 3500rpm Moment maxim: 385 Nm / 1300 rpm Capacitate cil.: 1995 cmc Combustibil: motorina	Roti Jante otel - 16"x 6 1/2 - 235/65 R16C Capac pe toata roata Roata de rezerva dim normale (include cric+coarba)	Caracteristici interioare Acoperire partiala podea din cauciuc (cabina sofer) Capitonaj partial plafon (cabina sofer) Volan in 4 spate imbracat in piele Iluminare spatiu interior cu stingere intarziata Ice Pack 2 (radio cu mufa AUX, conexiune USB si Bluetooth, 2 difuzoare si comenzi pe volan) Computer de bord Echipament pornire la -20 grade Celsius Baterie simpla Alternator cu putere de 150 A Priza suplimentara fata Cruise control -include volan imbracat in piele si limitator de viteza reglabil Incalzitor cu recirculare Aer Conditionat cu filtru polen Geamuri electrice fata cu deschidere la o atingere Perete despartitor din tabla cu geam Capitonaj spatiu marfa pana la jumatea inaltimii Priza fata 12V in spatiul de deasupra instrumente bord Carlige spatiu de ancorare
CUTIE DE VITEZE M6; cutie de viteze manuala in 6+1 trepte Rezervor 70 Litri	Directie Servo-asistata Coloana directie reglabila pe adancime si inaltime Suspensie Fata-independenta Mac Pherson, arcuri elicoidale, bara stabilizatoare si amortizoare gaz. Spate- arcuri lamelare si amortizoare cu gaz	
CARACTERISTICI TRANSPORT Tractiune: Spate RWD Masa maxima admisibila: 3500 kg Sarcina utila bruta: 1549 kg Masa totala admisa in autotren: 6300 kg	Caracteristici exterioare design Acoperis mediu - H2 Oglinzi exterioare cu eliminare unghi mort, sistem antiorbire si semnalizatoare laterale Oglinzi exterioare laterale electrice, incalzite Oglinzi cu brat scurt Bandouri laterale late in culoare neagra Bara fata partial in culoarea caroseriei Bara spate in culoare neagra, cu treapta integrata Grila fata culoare gri Aparatori noroi spate Manere usi culoare neagra Manere Haion sau usi spate culoare neagra	
FRANE Sistem dublu circuit servoasistat cu ABS Frane disc fata si spate	Pachete scaune Pachet scaune fata 13- scaun sofer reglabil manual pe pasager reglabila pe 2 directii Bancheta dubla pasager cu spatiu depozitare si masuta pliabila Scaun sofer reglabil manual pe 4 directii	
SIGURANTA ABS- Electronic(4 roti include discuri frana fata spate) Program Electronic de Stabilitate (ESP) Controlul tractiunii (TC) Asistenta la Plecarea din Panta (HSA) Control Adaptiv al Greutatii (LAC) Asistent la Franarea de Urgenta (EBA) Avertizare la franarea de urgenta (aprindearea intermitenta automata lumini avarie in cazul unei franari b 4 directii cu reglaj lombar si cotiera, bancheta dubla Protectie Anti-Rostogolire (ROM) Airbag sofer Centuri de siguranta in 3 puncte si mecanism inertial		

Interval service flexibil - 2 ani de zile sau pana la 40.000 km, cu inspectie anuala obligatorie

Vehiculele Ford sunt dotate cu un sistem inteligent de monitorizare a uleiului motorului. Acest sistem stabileste momentul când trebuie sa aiba loc schimbarea acestuia, în functie de modul si conditiile, specifice de exploatare a vehiculului, asigurand functionarea motorului la capacitate optima. Sistemul va avertiza utilizatorul in legatura cu necesitatea schimbului de ulei prin afisarea mesajului „Change Oil Required” sau „Change Oil Soon”. Pentru mai multe detalii, contactati dealerul dumneavoastra Ford.

Garantie 2+2 ani fara limita de kilometri

Pret de lista fara TVA:	24,792 Euro
Visibility Pack Low (parbriz incalzit, senzor lichid spalare parbriz, oglinzi electrice si incalzite)	160 €
Oglinzi cu brat lung	25 €
Pornire la -29°	30 €
Pachet fumatori	17 €
Roti duble spate	780 €
Vopsea nemetalizata - Frozen White	- €
Pret de LISTA FARA TVA:	25,804 Euro
DISCOUNT:	5,814
Pret SPECIAL FARA TVA:	19,990 Euro

- *Promotie in limita stocului disponibil
- *Se va achita in RON la cursul Unicredit Bank din ziua efectuarii platii
- *La pretul cu TVA se adauga cheltuielile de livrare 790 lei, reprezentand: autorizatie si numere provizorii, pachet legislativ (trusa medicala, 2 triunghiuri, extingtor), CIV securizat RAR, covorase cauciuc originale
- *Livrare speciala la domiciliu: 99 euro TVA inclus (pe raza localitatilor Craiova, Slatina Dr-Tr. Severin)
- *Plusauto S.R.L. isi rezerva dreptul de a modifica in orice moment lista de preturi ca urmare a schimbarilor de structura si pret ale produselor Ford Romania SA

Oferta: aprilie - iunie 2020